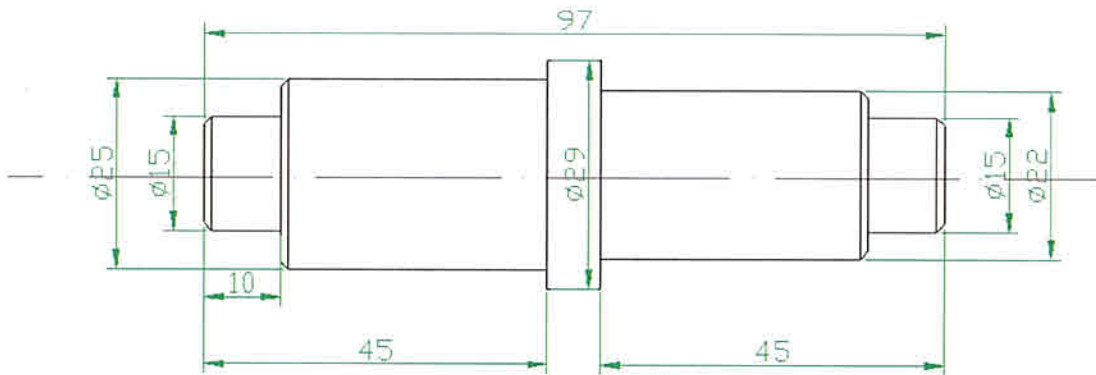


## Prova N° 8

### Quesito 1

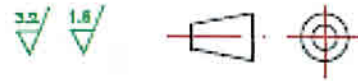
Del particolare rappresentato in figura il candidato esegua:

- il cartellino di lavorazione con indicazione dei relativi parametri di taglio;
- il disegno quotato in scala 1:1 (la realizzazione con ausilio di software per il disegno assistito comporta un incremento di punteggio pari a 0,5 punti)
- realizzi il particolare al tornio;



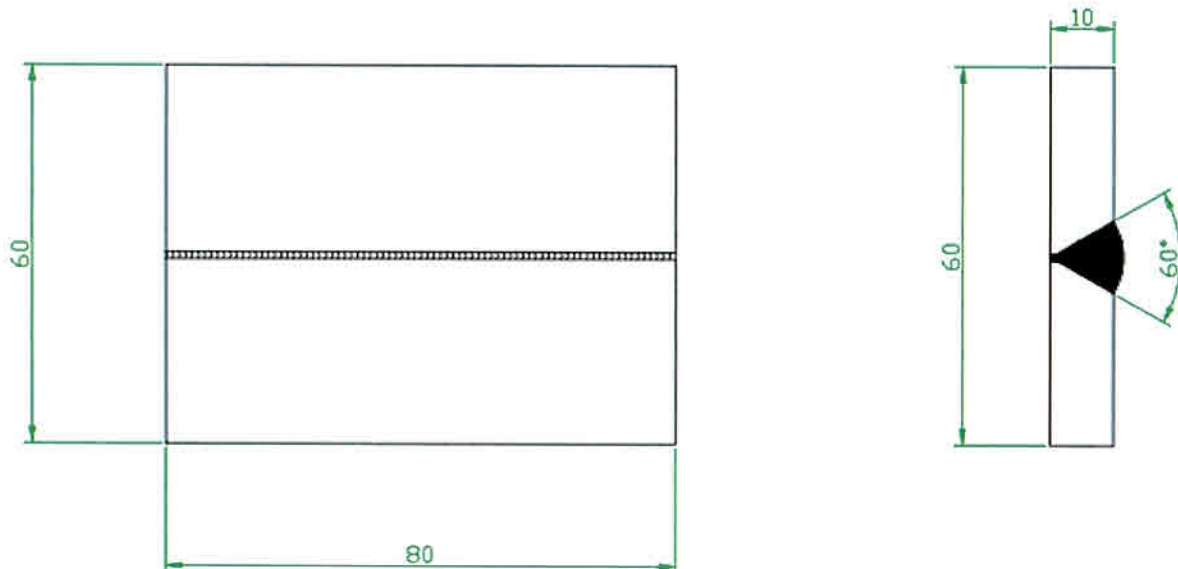
Tolleranza 2/10mm

angoli non quotati 1+5°



### Quesito 2

Il candidato esegua, con un elettrodo rivestito, una saldatura in piano a V come riportato dal disegno.

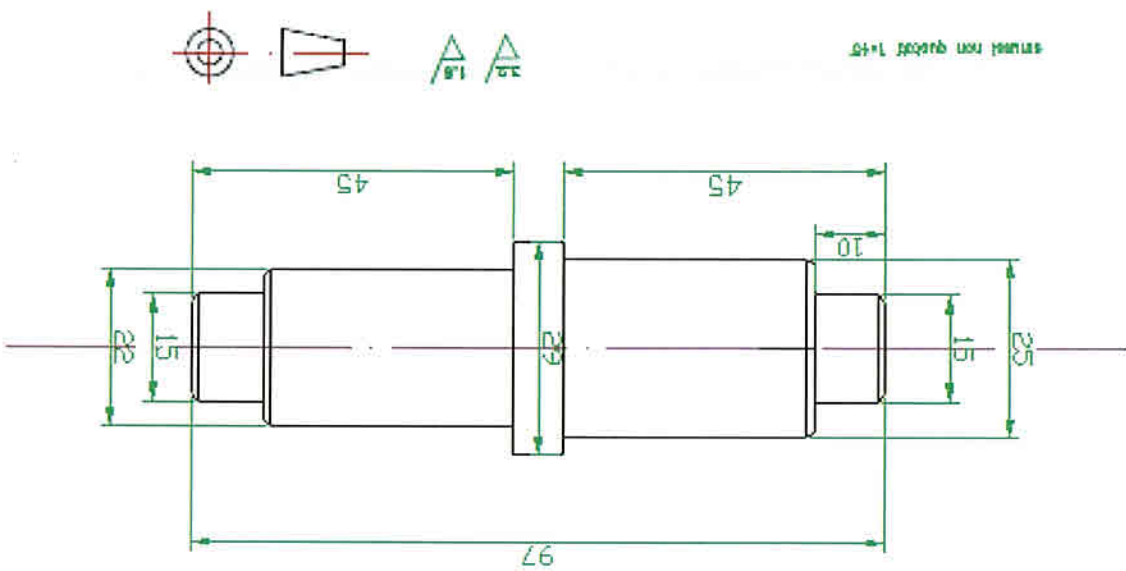


Almeno in una prova il candidato dovrà redigere una relazione che indichi i criteri seguiti, i mezzi impiegati e i risultati ottenuti.

## Quesito 1

Del particolare rappresentato in figura il candidato esegua:

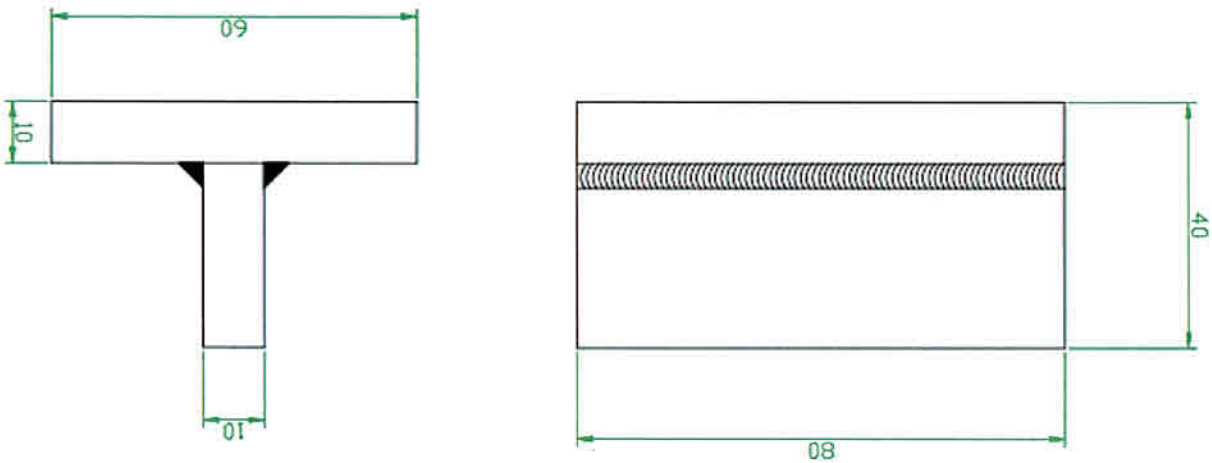
- il cartellino di lavorazione con indicazione dei relativi parametri di taglio;
- il disegno quotato in scala 1:1 (la realizzazione con ausilio di software per il disegno assistito comporta un incremento di punteggio pari a 0,5 punti)
- realizzi il particolare al tornio;



Tolleranza 2/10mm

## Quesito 2

Il candidato esegua, con un elettrodo rivestito, una saldatura d'angolo come riportato dal disegno.



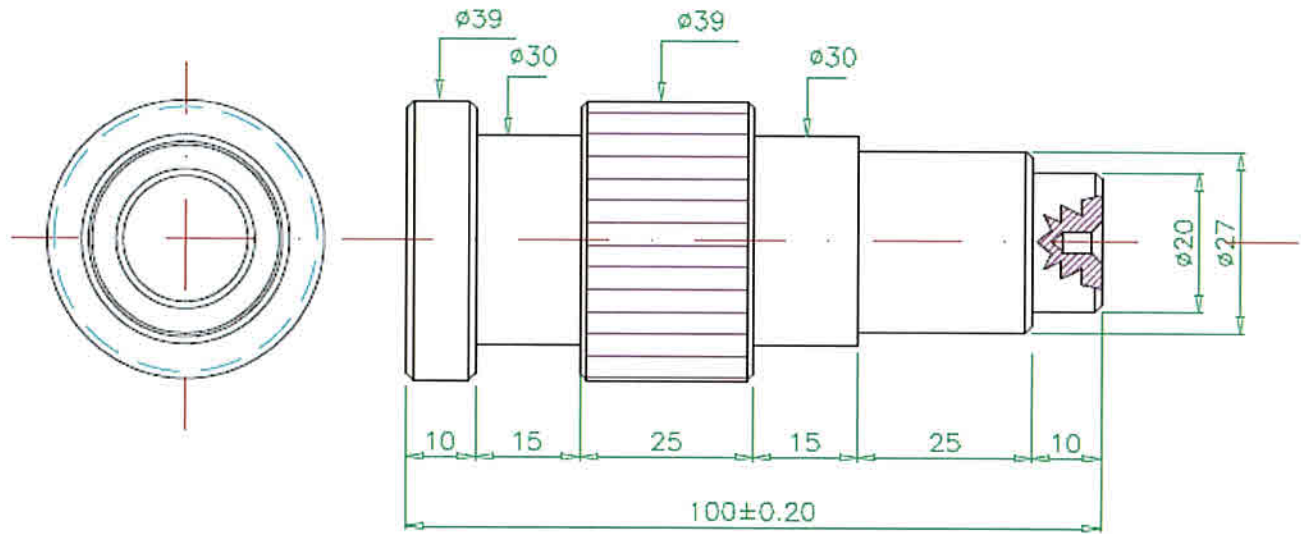
Almeno in una prova il candidato dovrà redigere una relazione che indichi i criteri seguiti, i mezzi impiegati e i risultati ottenuti.

## Prova N° 97

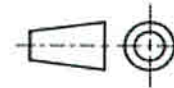
### Quesito 1

Del particolare rappresentato in figura il candidato esegua:

- il cartellino di lavorazione con indicazione dei relativi parametri di taglio;
- il disegno quotato in scala 1:1 (la realizzazione con ausilio di software per il disegno assistito comporta un incremento di punteggio pari a 0,5 punti)
- realizzi il particolare al tornio;



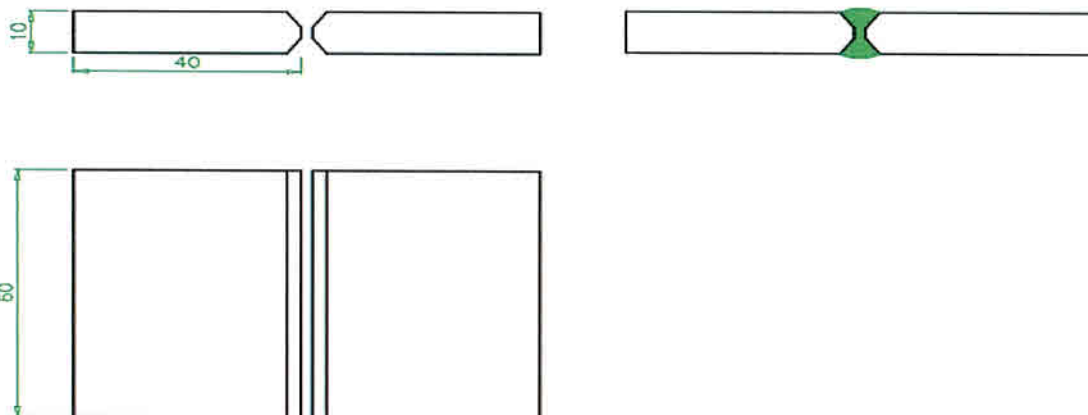
smussi non quotati  $1 \times 45^\circ$



Tolleranza 2/10 mm

### Quesito 2

Il candidato esegua, una saldatura a doppia Y come riportato dal disegno.

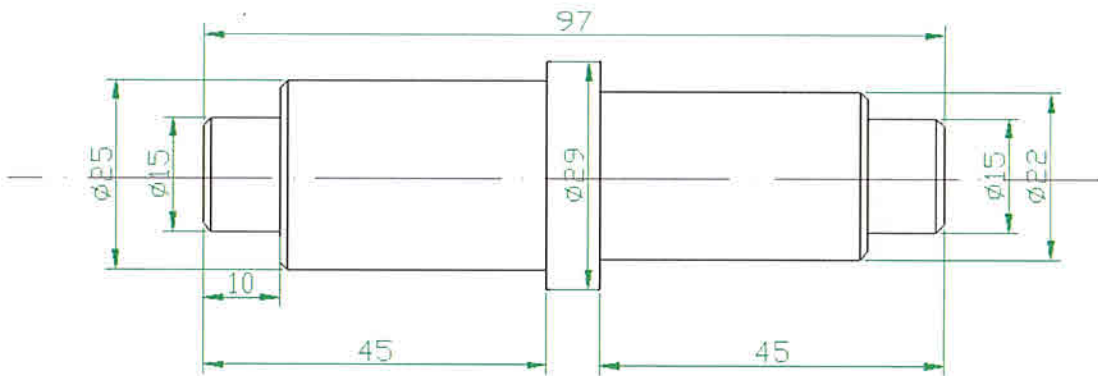


## Prova N° 7

### Quesito 1

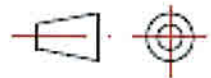
Del particolare rappresentato in figura il candidato esegua:

- il cartellino di lavorazione con indicazione dei relativi parametri di taglio;
- il disegno quotato in scala 1:1 (la realizzazione con ausilio di software per il disegno assistito comporta un incremento di punteggio pari a 0,5 punti)
- realizzi il particolare al tornio;



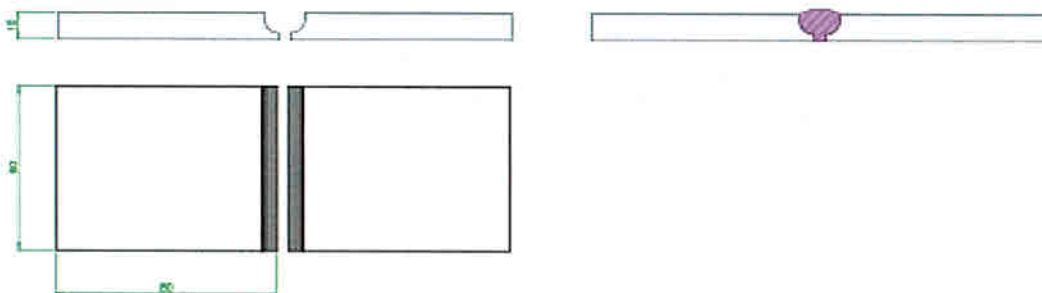
Tolleranza 2/10mm

angoli non quotati 1=45°



### Quesito 2

Il candidato esegua, con un elettrodo rivestito, una saldatura a U come riportato dal disegno.



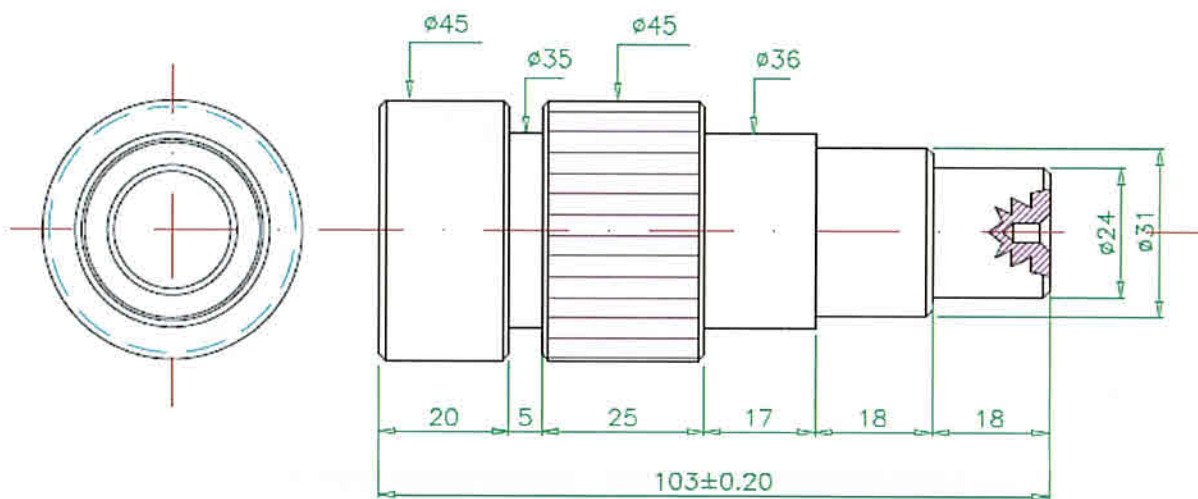
Almeno in una prova il candidato dovrà redigere una relazione che indichi i criteri seguiti, i mezzi impiegati e i risultati ottenuti.

## Prova N° 1

### Quesito 1

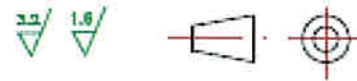
Del particolare rappresentato in figura il candidato esegua:

- il cartellino di lavorazione con indicazione dei relativi parametri di taglio;
- il disegno quotato in scala 1:1 (la realizzazione con ausilio di software per il disegno assistito comporta un incremento di punteggio pari a 0,5 punti)
- realizzi il particolare al tornio;



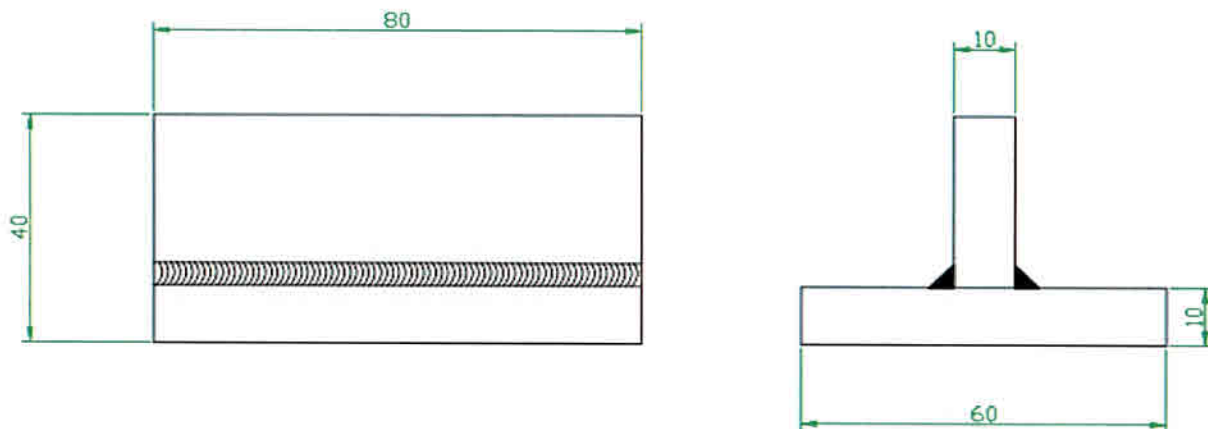
Tolleranza 2/10mm

senza non quotati 1+45°



### Quesito 2

Il candidato esegua, con un elettrodo rivestito, una saldatura d'angolo come riportato dal disegno.



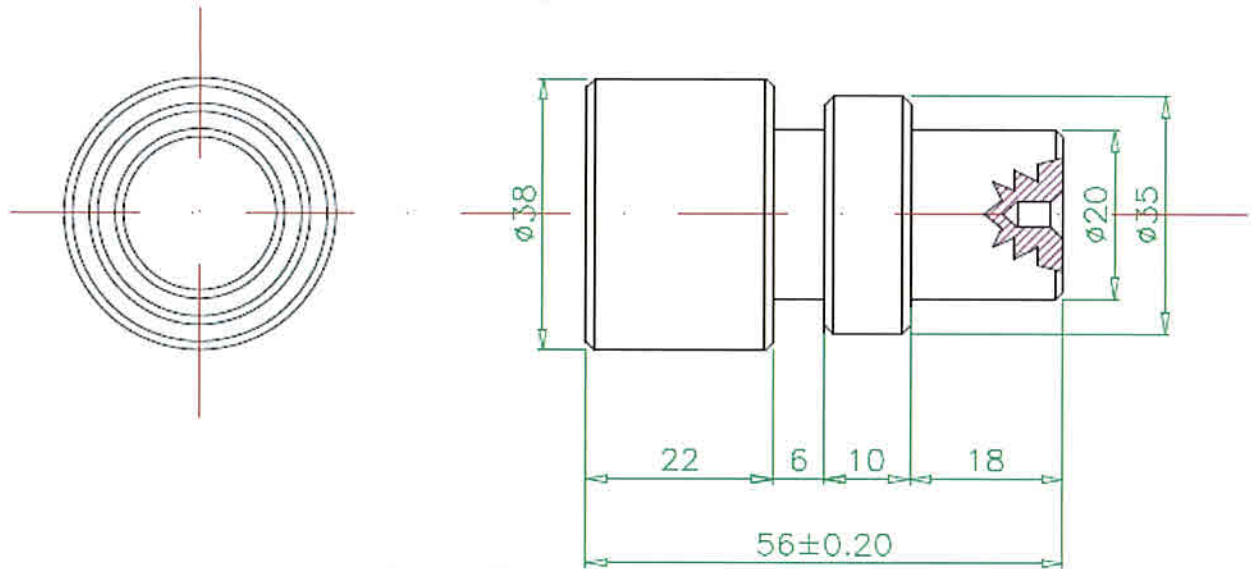
Almeno in una prova il candidato dovrà redigere una relazione che indichi i criteri seguiti, i mezzi impiegati e i risultati ottenuti.

## Prova N° 83

### Quesito 1

Del particolare rappresentato in figura il candidato esegua:

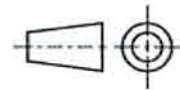
- il cartellino di lavorazione con indicazione dei relativi parametri di taglio;
- il disegno quotato in scala 1:1 (la realizzazione con ausilio di software per il disegno assistito comporta un incremento di punteggio pari a 0,5 punti)
- realizzi il particolare al tornio;



smussi non quotati  $1 \times 45^\circ$

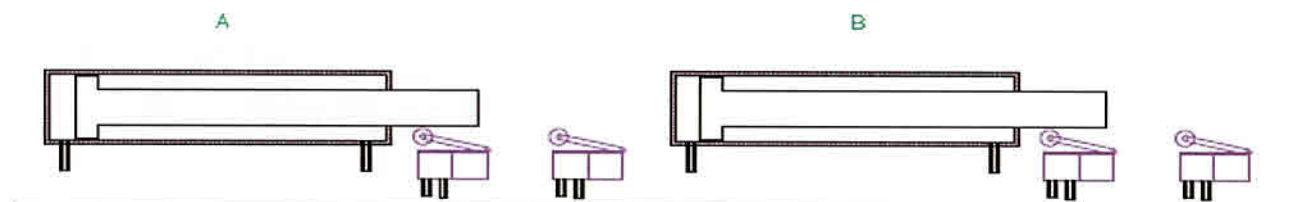


Tolleranza 2/10 mm



### Quesito 2

Il candidato esegua, in modo semiautomatico più automatico la sequenza pneumatica A+/B+/A-/B-/. (schema funzionale e realizzazione al pannello) come riportato dal disegno.

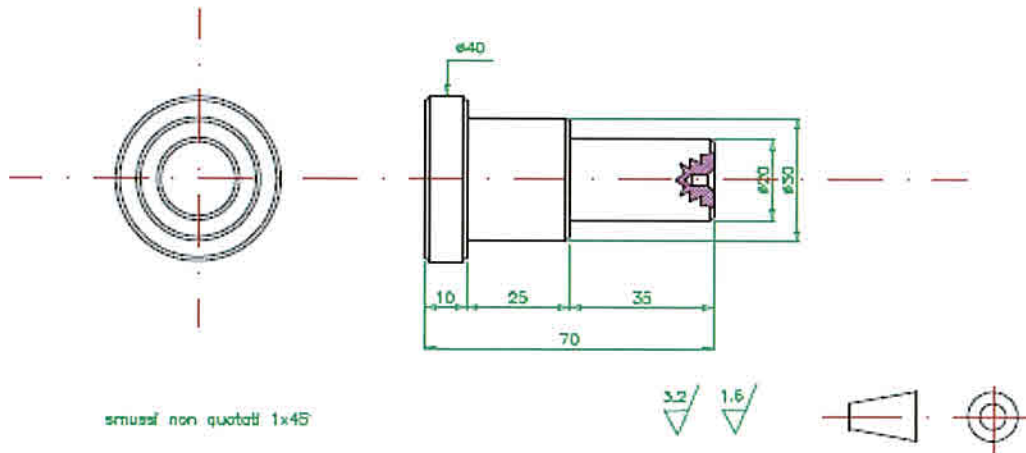


## Prova N° 86

### Quesito 1

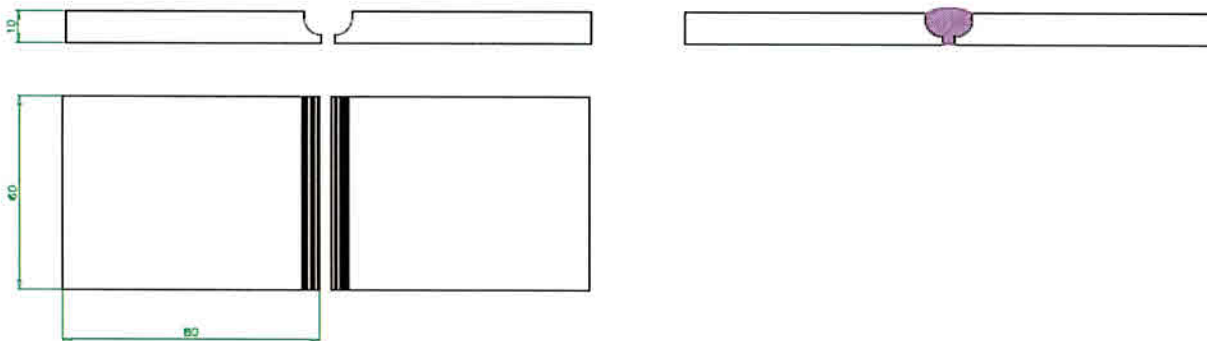
Del particolare rappresentato in figura il candidato esegua:

- il cartellino di lavorazione con indicazione dei relativi parametri di taglio;
- il disegno quotato in scala 1:1 (la realizzazione con ausilio di software per il disegno assistito comporta un incremento di punteggio pari a 0,5 punti)
- realizzi il particolare al tornio;



### Quesito 2

Il candidato esegua, con un elettrodo rivestito, una saldatura ad U come riportato dal disegno.



Almeno in una prova il candidato dovrà redigere una relazione che indichi i criteri seguiti, i mezzi impiegati e i risultati ottenuti.