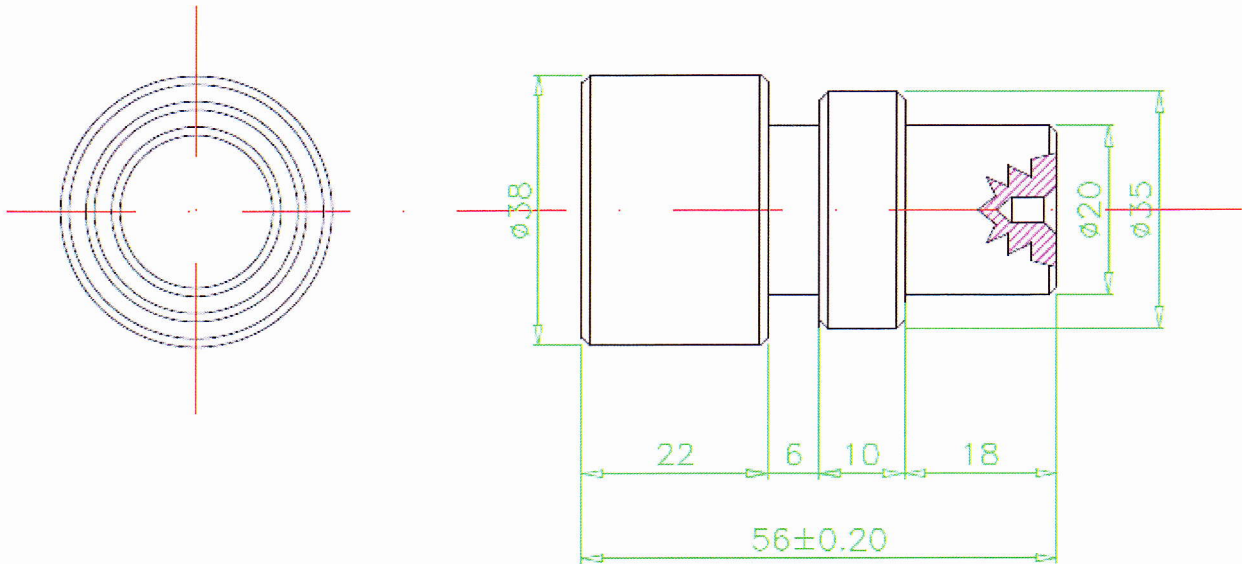


Prova N° 94

Quesito 1

Del particolare rappresentato in figura il candidato esegua:

- il cartellino di lavorazione con indicazione de i relativi parametri di taglio;
- il disegno quotato in scala 1:1 (la realizzazione con ausilio di software per il disegno assistito comporta un incremento di punteggio pari a 0,5 punti)
- realizzi il particolare al tornio;



smussi non quotati $1 \times 45^\circ$

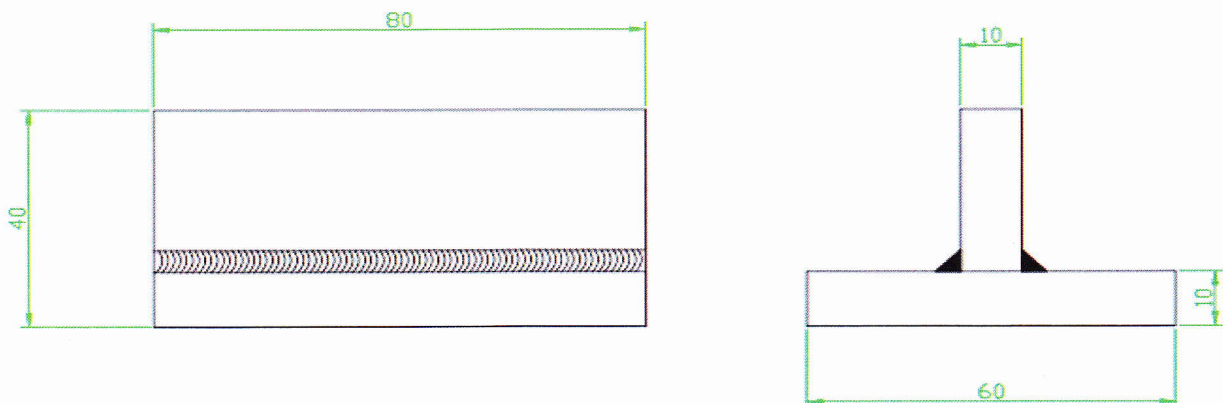
3.2 1.6
▽ ▽

Tolleranza 2/10 mm



Quesito 2

Il candidato esegua, una saldatura d'angolo come riportato dal disegno.



Almeno in una prova il candidato dovrà redigere una relazione che indichi i criteri seguiti, i mezzi impiegati e i risultati ottenuti.