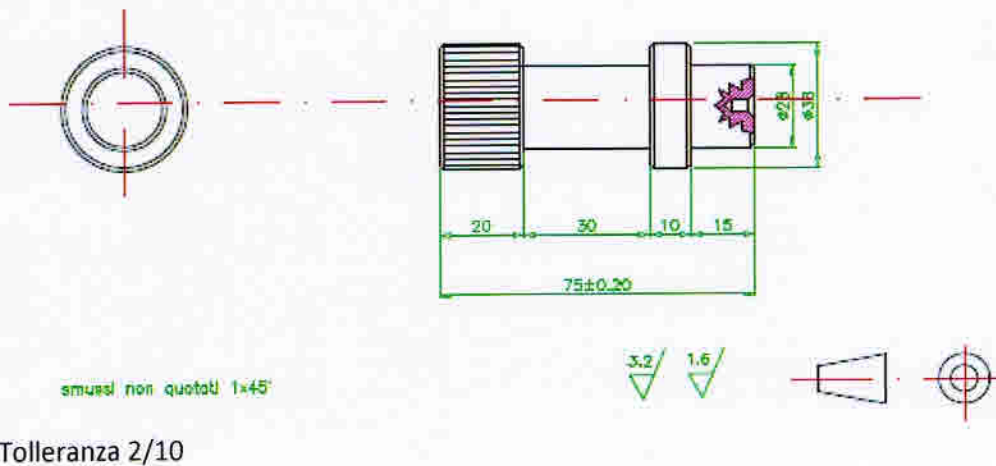


Prova N° 73

Quesito 1

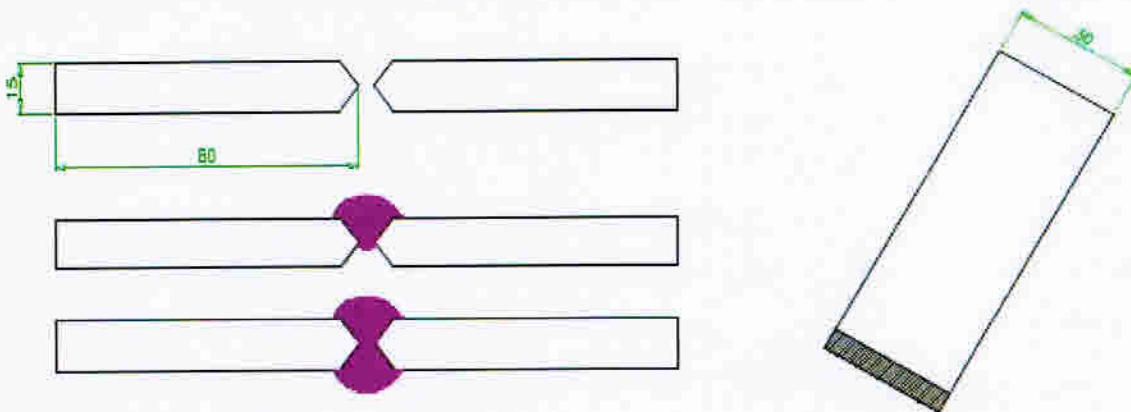
Del particolare rappresentato in figura il candidato esegua:

- il cartellino di lavorazione con indicazione dei relativi parametri di taglio;
- il disegno quotato in scala 1:1 (la realizzazione con ausilio di software per il disegno assistito comporta un incremento di punteggio pari a 0,5 punti)
- realizzi il particolare al tornio;



Quesito 2

Il candidato esegua, con un elettrodo rivestito, una saldatura a X del giunto come riportato dal disegno.



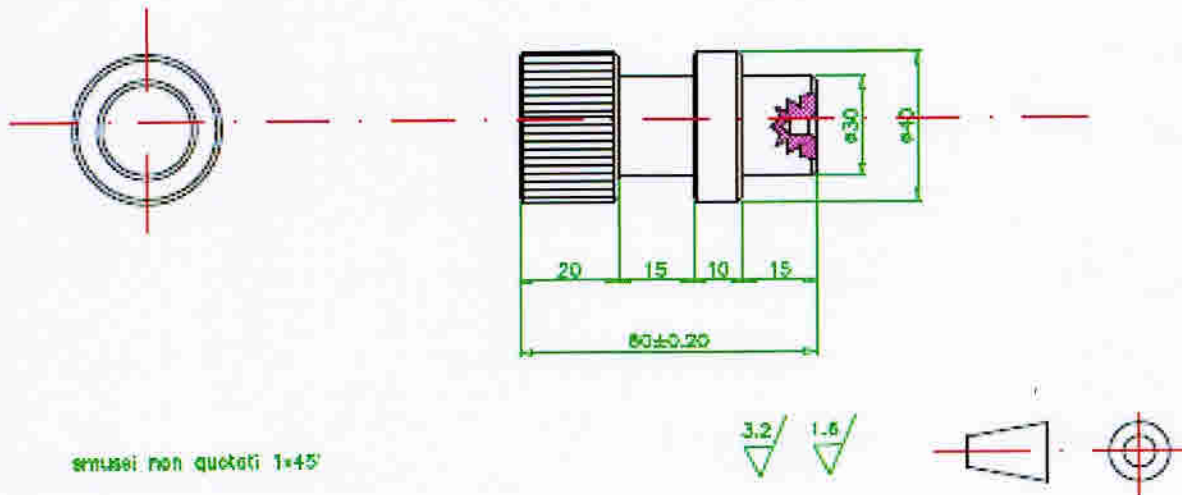
Almeno in una prova il candidato dovrà redigere una relazione che indichi i criteri seguiti, i mezzi impiegati e i risultati ottenuti.

Prova N° 53

Quesito 1

Del particolare rappresentato in figura il candidato esegua:

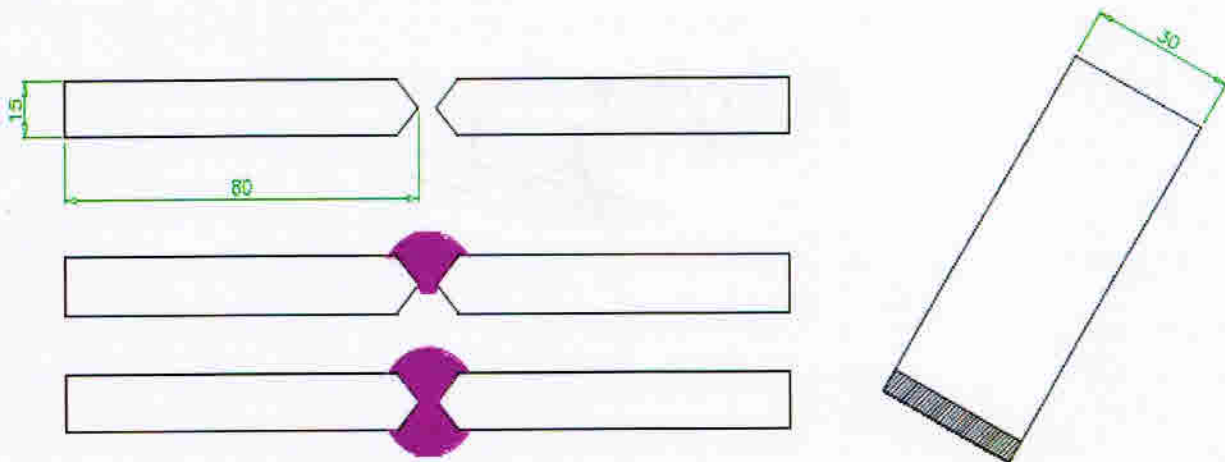
- il cartellino di lavorazione con indicazione dei relativi parametri di taglio;
- il disegno quotato in scala 1:1 (la realizzazione con ausilio di software per il disegno assistito comporta un incremento di punteggio pari a 0,5 punti)
- realizzi il particolare al tornio;



Tolleranza 2/10 mm

Quesito 2

Il candidato esegua, con un elettrodo rivestito, una saldatura a X come riportato dal disegno.



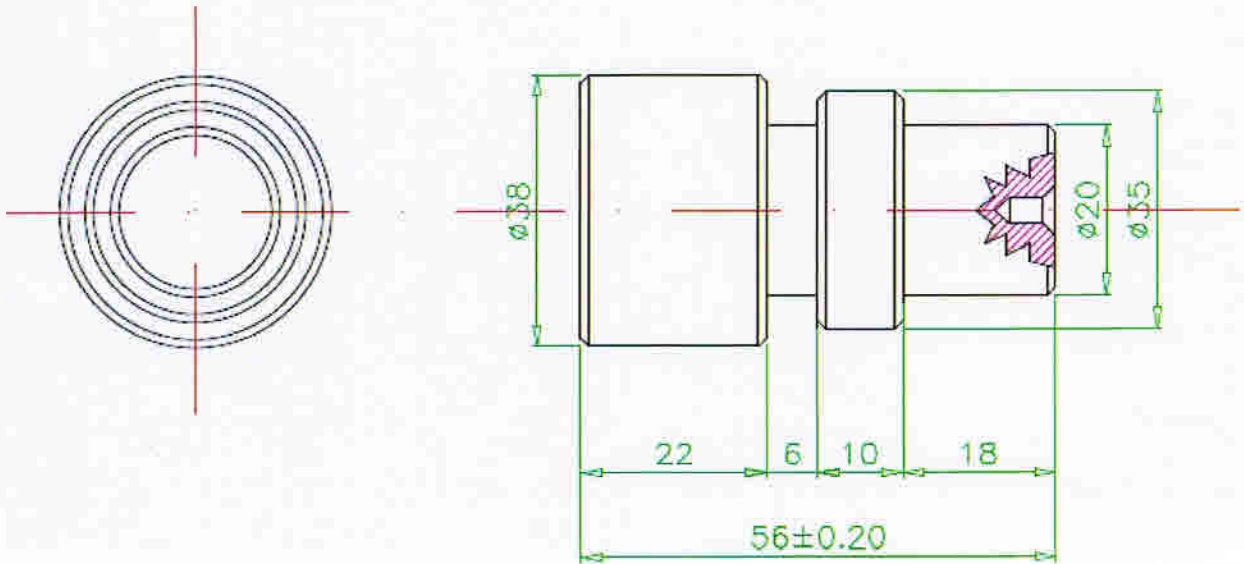
Almeno in una prova il candidato dovrà redigere una relazione che indichi i criteri seguiti, i mezzi impiegati e i risultati ottenuti.

Prova N° 77

Quesito 1

Del particolare rappresentato in figura il candidato esegua:

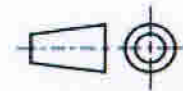
- il cartellino di lavorazione con indicazione dei relativi parametri di taglio;
- il disegno quotato in scala 1:1 (la realizzazione con ausilio di software per il disegno assistito comporta un incremento di punteggio pari a 0,5 punti)
- realizzi il particolare al tornio;



smussi non quotati $1 \times 45^\circ$

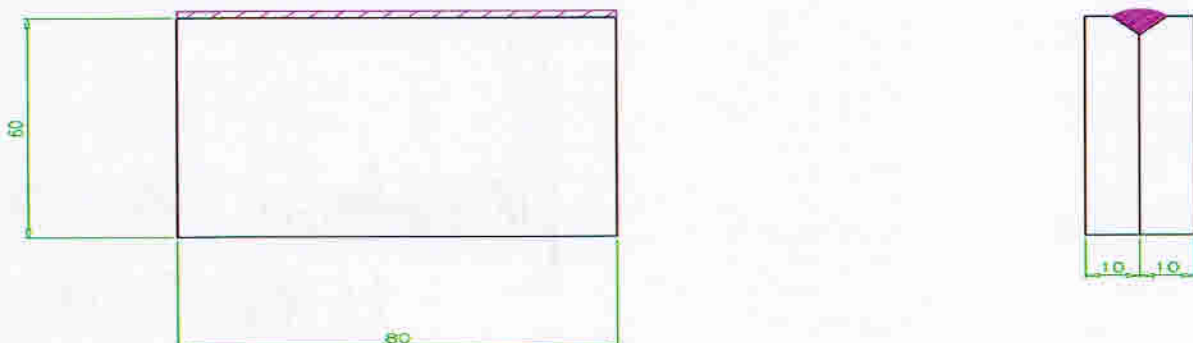
3.2 1.6
✓ ✓

Tolleranza 2/10 mm



Quesito 2

Il candidato esegua, con un elettrodo rivestito, una saldatura a V come riportato dal disegno.



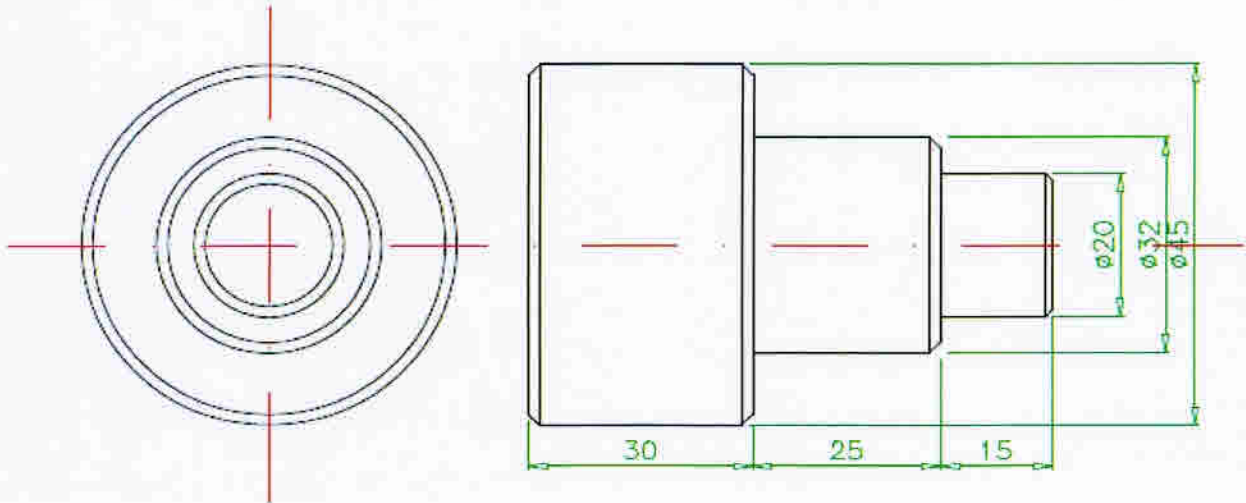
Almeno in una prova il candidato dovrà redigere una relazione che indichi i criteri seguiti, i mezzi impiegati e i risultati ottenuti.

Prova N° 64

Quesito 1

Del particolare rappresentato in figura il candidato esegua:

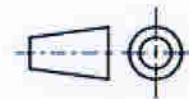
- il cartellino di lavorazione con indicazione dei relativi parametri di taglio;
- il disegno quotato in scala 1:1 (la realizzazione con ausilio di software per il disegno assistito comporta un incremento di punteggio pari a 0,5 punti)
- realizzi il particolare al tornio;



smussi non quotati 1.5x45°

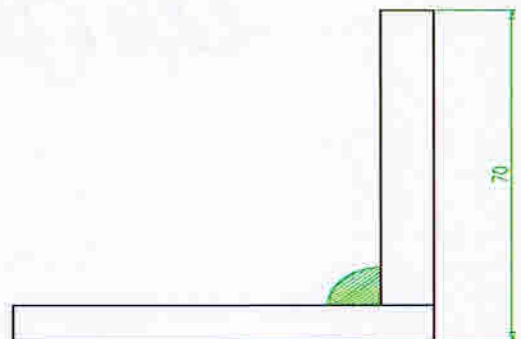
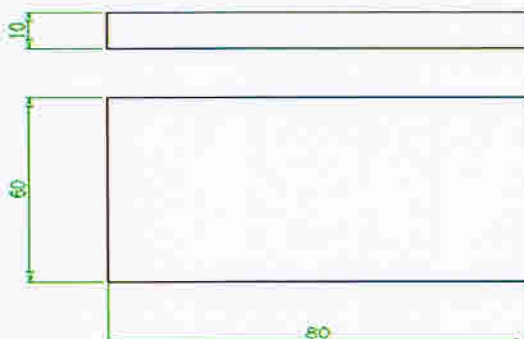
3,2
✓ (✓)

Tolleranza 2/10 mm



Quesito 2

Il candidato esegua, con un elettrodo rivestito, una saldatura d'angolo come riportato dal disegno.



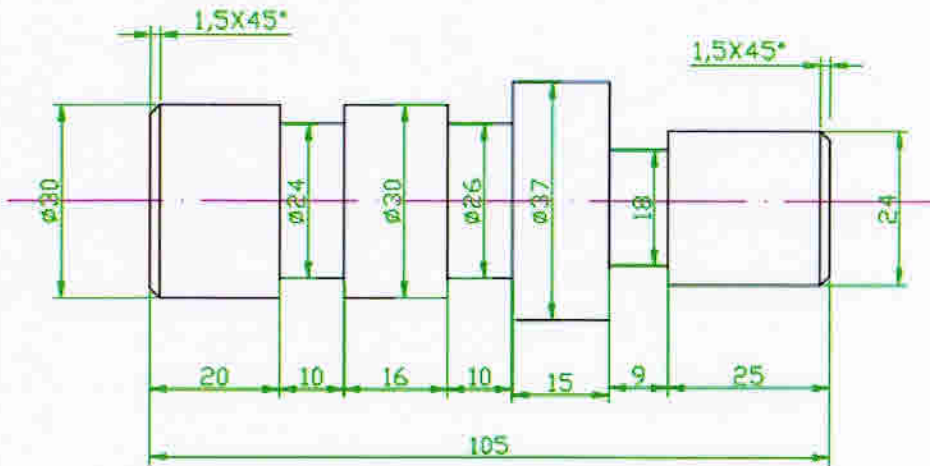
Almeno in una prova il candidato dovrà redigere una relazione che indichi i criteri seguiti, i mezzi impiegati e i risultati ottenuti.

Prova N° 29

Quesito 1

Del particolare rappresentato in figura il candidato esegua:

- il cartellino di lavorazione con indicazione dei relativi parametri di taglio;
- il disegno quotato in scala 1:1 (la realizzazione con ausilio di software per il disegno assistito comporta un incremento di punteggio pari a 0,5 punti)
- realizzi il particolare al tornio;



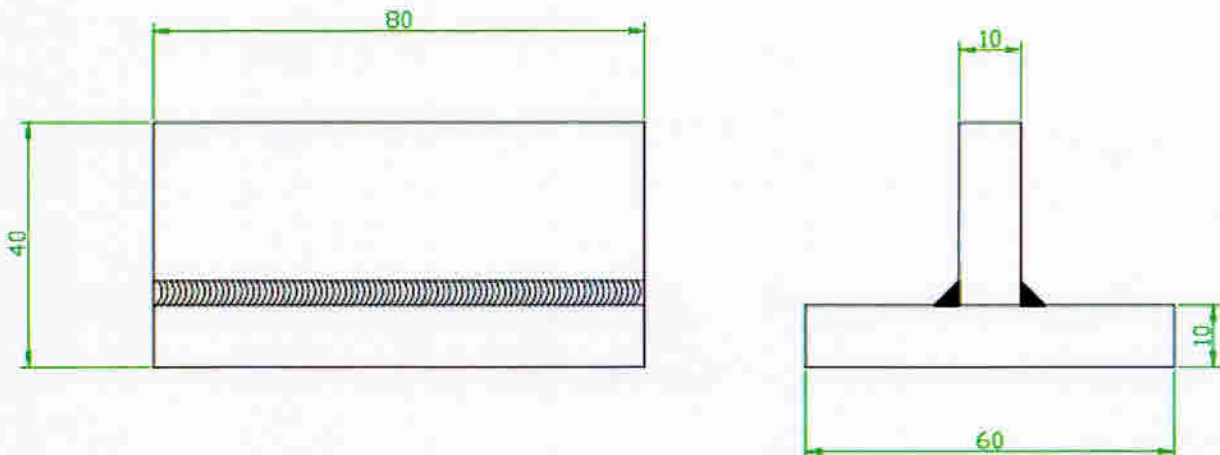
Tolleranza 2/10 mm

senza quotare 1+10



Quesito 2

Il candidato esegua, con un elettrodo rivestito, una saldatura a T come riportato dal disegno.



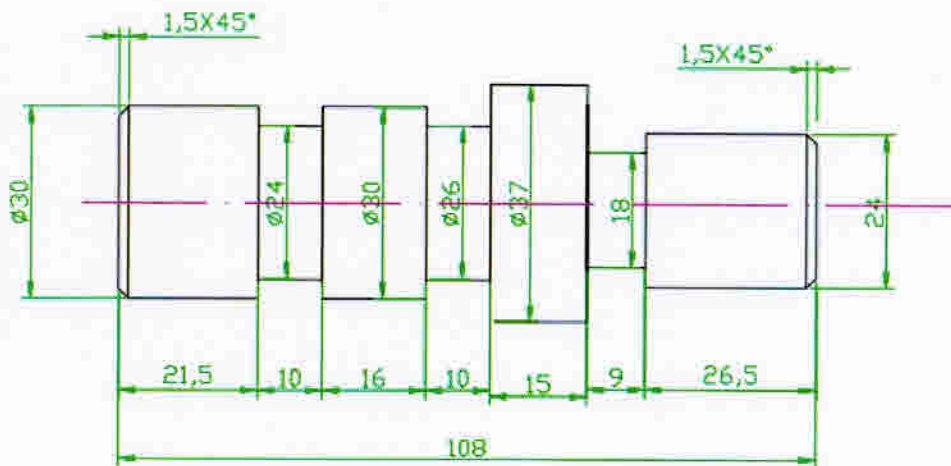
Almeno in una prova il candidato dovrà redigere una relazione che indichi i criteri seguiti, i mezzi impiegati e i risultati ottenuti.

Prova N° 20

Quesito 1

Del particolare rappresentato in figura il candidato esegua:

- il cartellino di lavorazione con indicazione dei relativi parametri di taglio;
- il disegno quotato in scala 1:1 (la realizzazione con ausilio di software per il disegno assistito comporta un incremento di punteggio pari a 0,5 punti)
- realizzi il particolare al tornio;



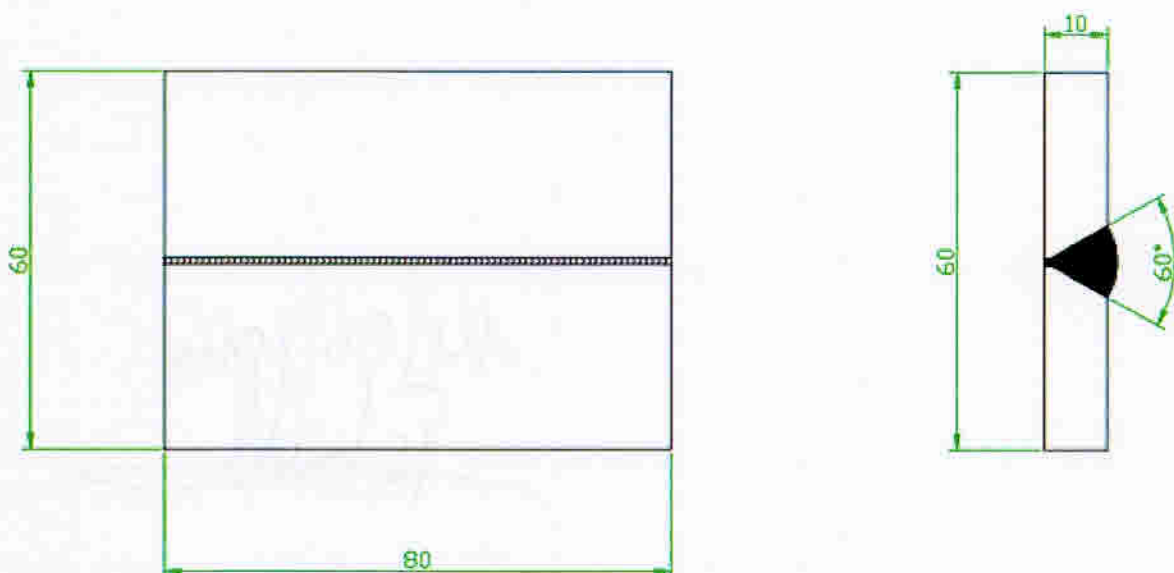
Tolleranza 2/10 mm

angoli non quotati 1:45°



Quesito 2

Il candidato esegua, con un elettrodo rivestito, una saldatura in piano a V come riportato dal disegno.



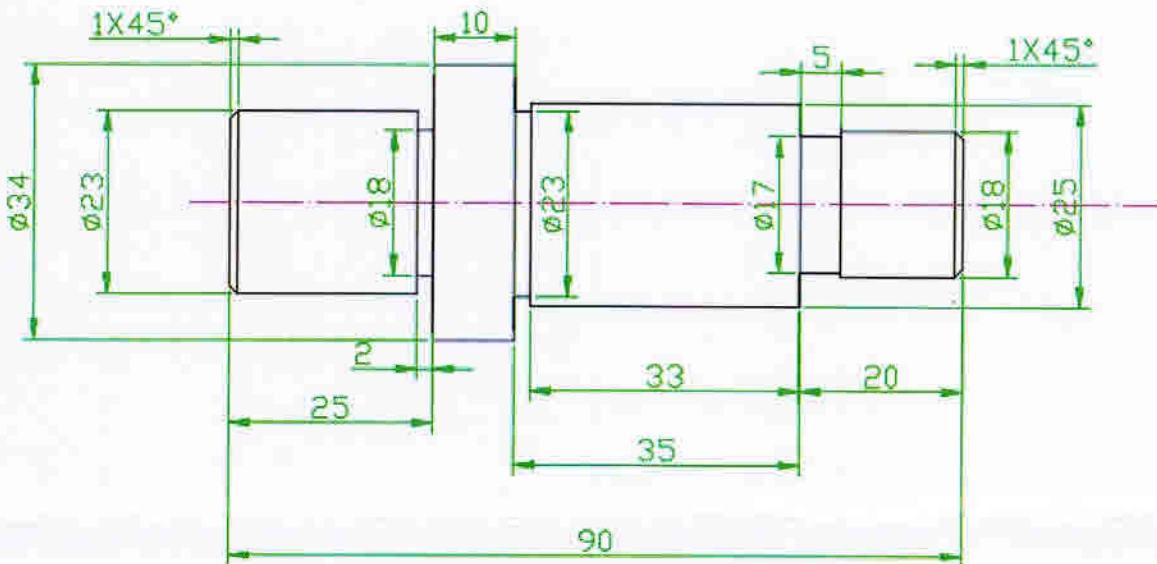
Almeno in una prova il candidato dovrà redigere una relazione che indichi i criteri seguiti, i mezzi impiegati e i risultati ottenuti.

Prova N° 52

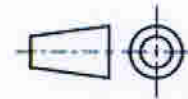
Quesito 1

Del particolare rappresentato in figura il candidato esegua:

- il cartellino di lavorazione con indicazione dei relativi parametri di taglio;
- il disegno quotato in scala 1:1 (la realizzazione con ausilio di software per il disegno assistito comporta un incremento di punteggio pari a 0,5 punti)
- realizzi il particolare al tornio;

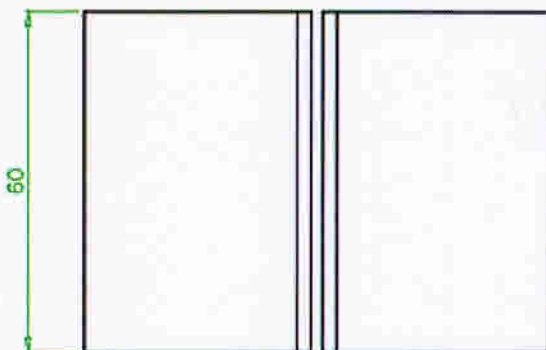
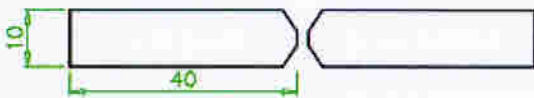


Tolleranza 2/10 mm



Quesito 2

Il candidato esegua, con un elettrodo rivestito, una saldatura ad doppia Y come riportato dal disegno.



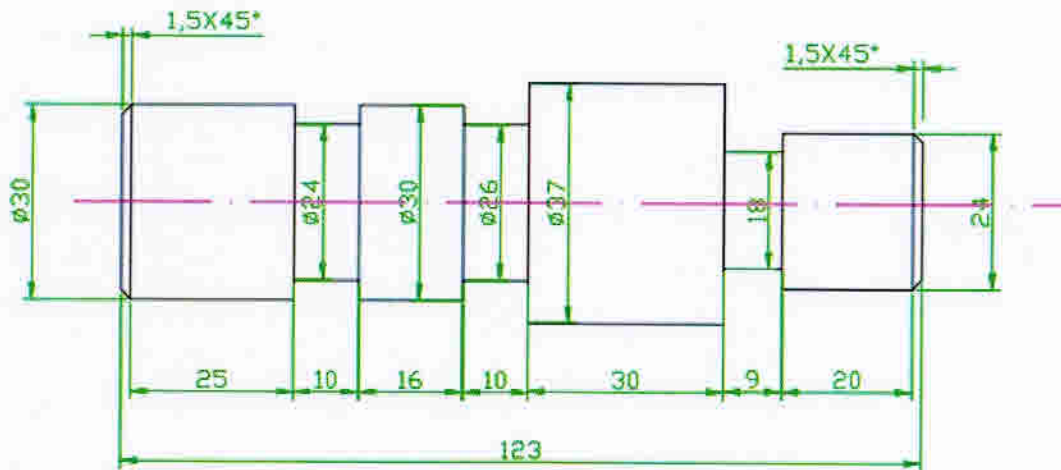
Almeno in una prova il candidato dovrà redigere una relazione che indichi i criteri seguiti, i mezzi impiegati e i risultati ottenuti.

Prova N° 75

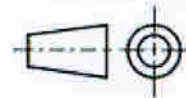
Quesito 1

Del particolare rappresentato in figura il candidato esegua:

- il cartellino di lavorazione con indicazione dei relativi parametri di taglio;
- il disegno quotato in scala 1:1 (la realizzazione con ausilio di software per il disegno assistito comporta un incremento di punteggio pari a 0,5 punti)
- realizzi il particolare al tornio;

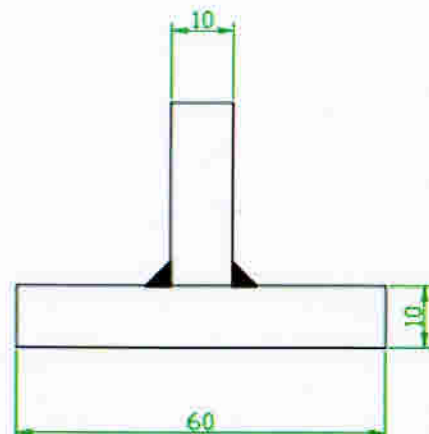
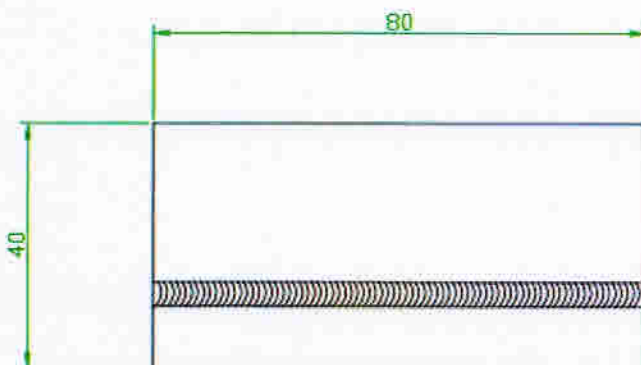


Tolleranza 2/10 mm



Quesito 2

Il candidato esegua, con un elettrodo rivestito, una saldatura ad angolo come riportato dal disegno.



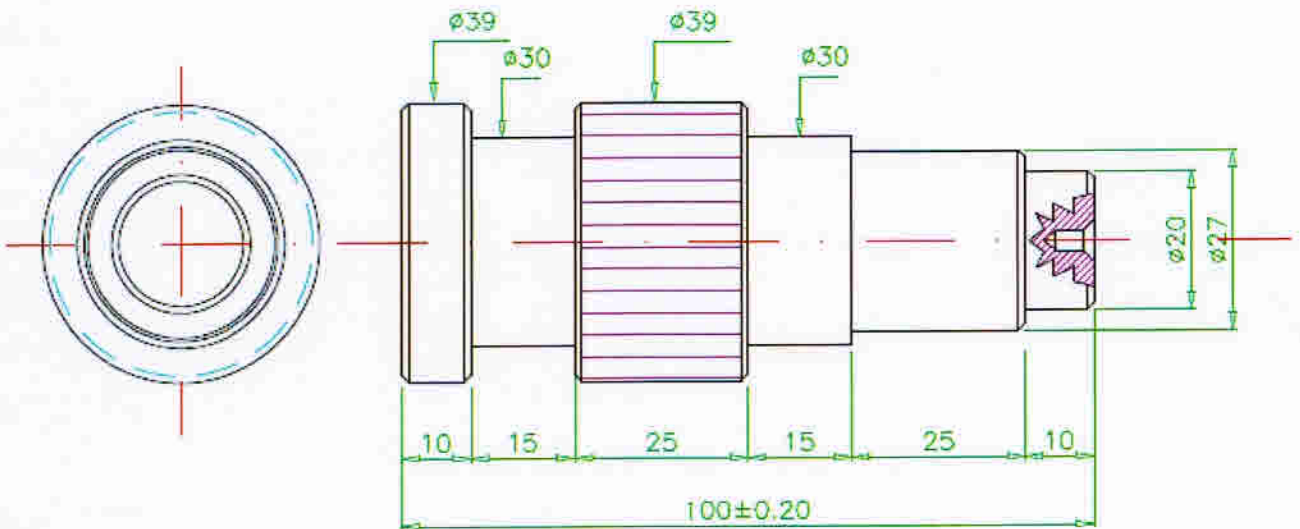
Almeno in una prova il candidato dovrà redigere una relazione che indichi i criteri seguiti, i mezzi impiegati e i risultati ottenuti.

Prova N° 90

Quesito 1

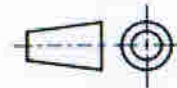
Del particolare rappresentato in figura il candidato esegua:

- il cartellino di lavorazione con indicazione dei relativi parametri di taglio;
- il disegno quotato in scala 1:1 (la realizzazione con ausilio di software per il disegno assistito comporta un incremento di punteggio pari a 0,5 punti)
- realizzi il particolare al tornio;



smussi non quotati $1 \times 45^\circ$

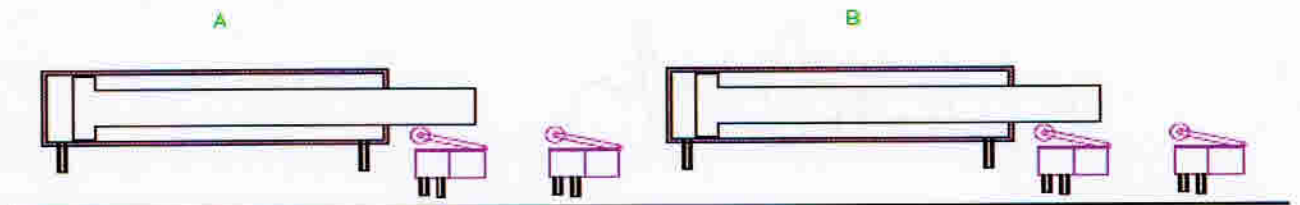
3.2
1.6



Tolleranza 2/10 mm

Quesito 2

Il candidato esegua, in modo semiautomatico la sequenza pneumatica A+/B+/A-/B-/ (schema funzionale e realizzazione al pannello) come riportato dal disegno.



Almeno in una prova il candidato dovrà redigere una relazione che indichi i criteri seguiti, i mezzi impiegati e i risultati ottenuti.